

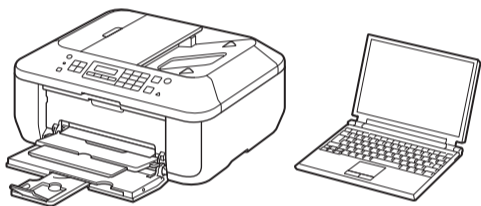


# Canon PIXMA MX398 多功能传真一体机

## 入门指南 使用说明书

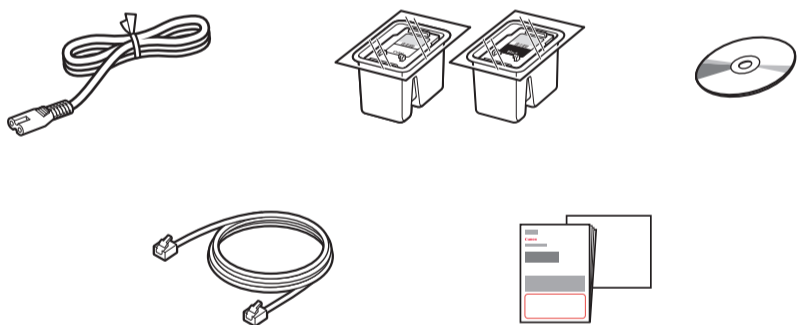
安装、使用产品前，请阅读使用说明书。  
该说明书请保留备用。  
请在充分理解内容的基础上，正确使用。

要执行设置，将本机放置于计算机附近。



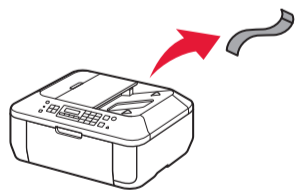
### 包含的物品

检查包含的物品。



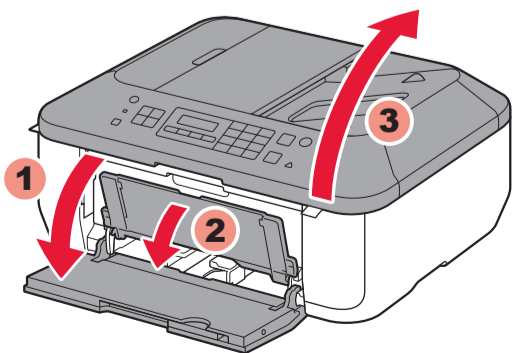
### 准备工作

取下胶带。

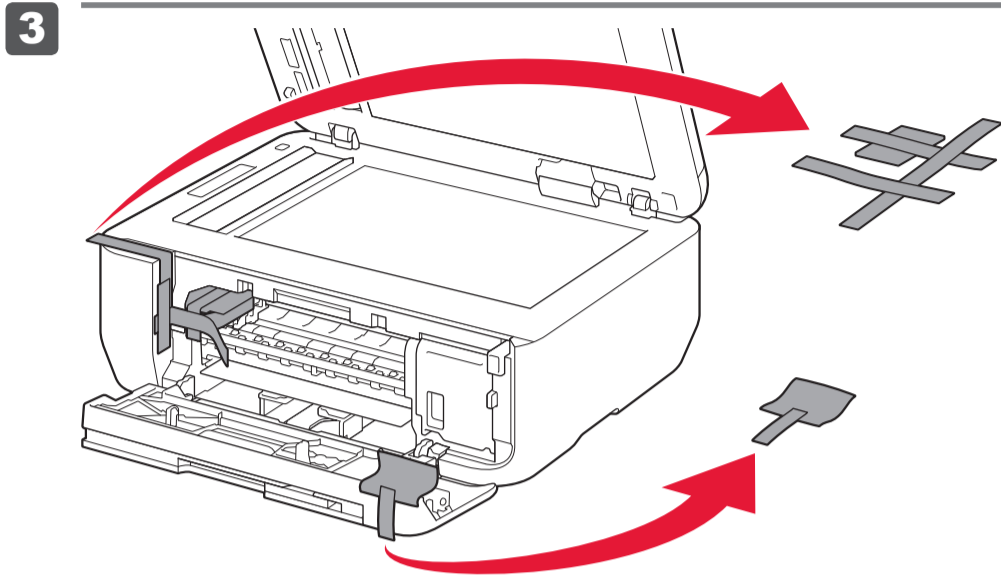
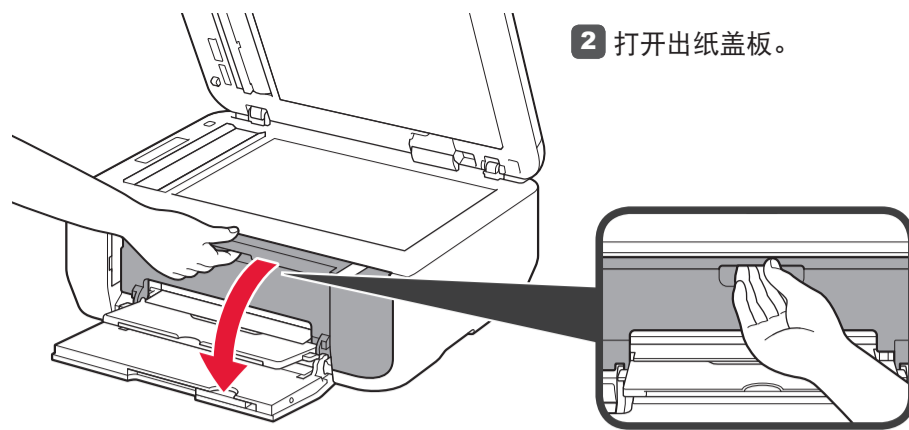


# 1

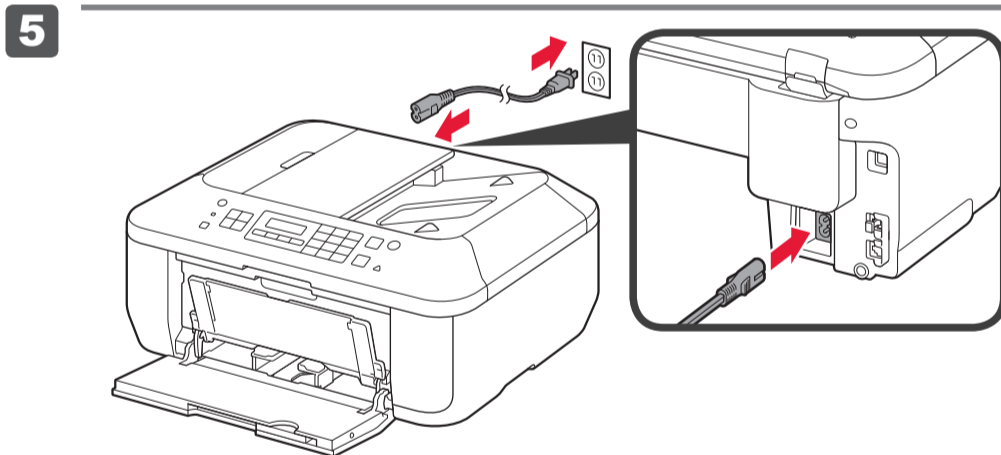
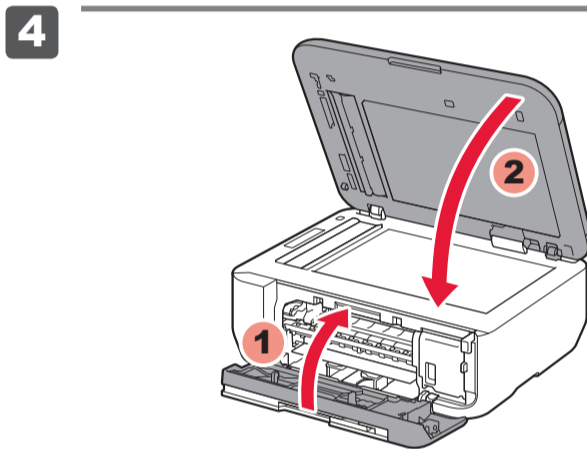
**1** 打开前盖、出纸托盘和文档盖板。



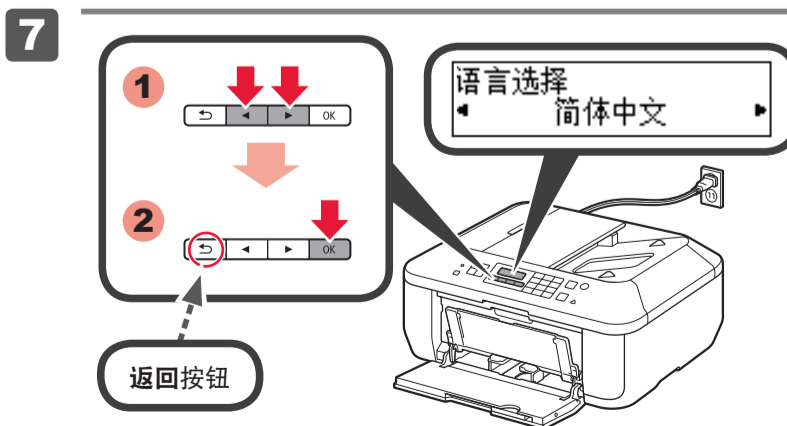
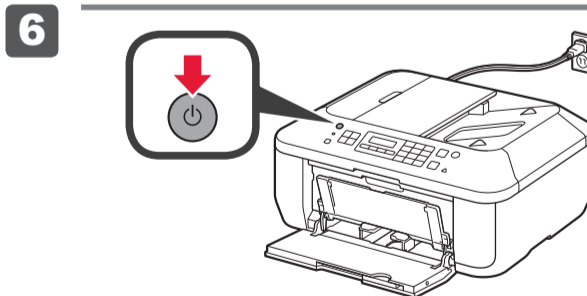
**2** 打开出纸盖板。



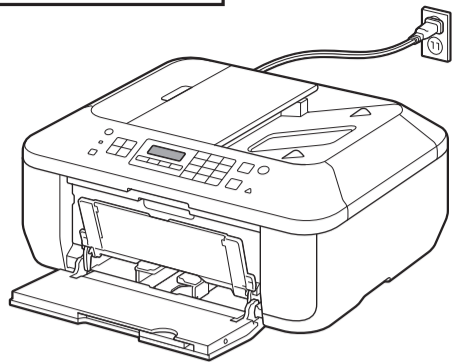
**4** 关闭出纸盖板和文档盖板。



**6** 按电源按钮。

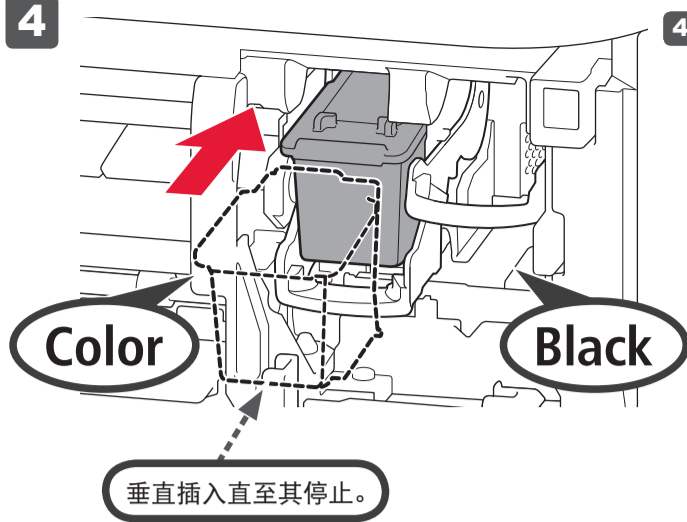


## 8 放置墨盒



8 确认显示此屏幕。

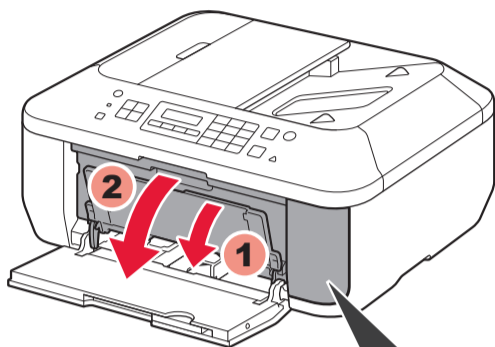
## 4



4 插入FINE墨盒直至其停止。  
⊘ 请勿敲击其侧面!

# 2

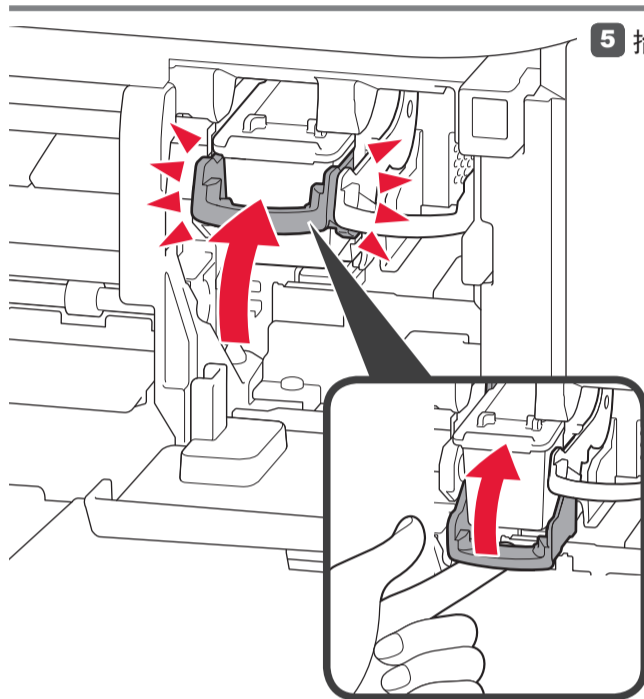
1 1 打开出纸托盘和出纸盖板。



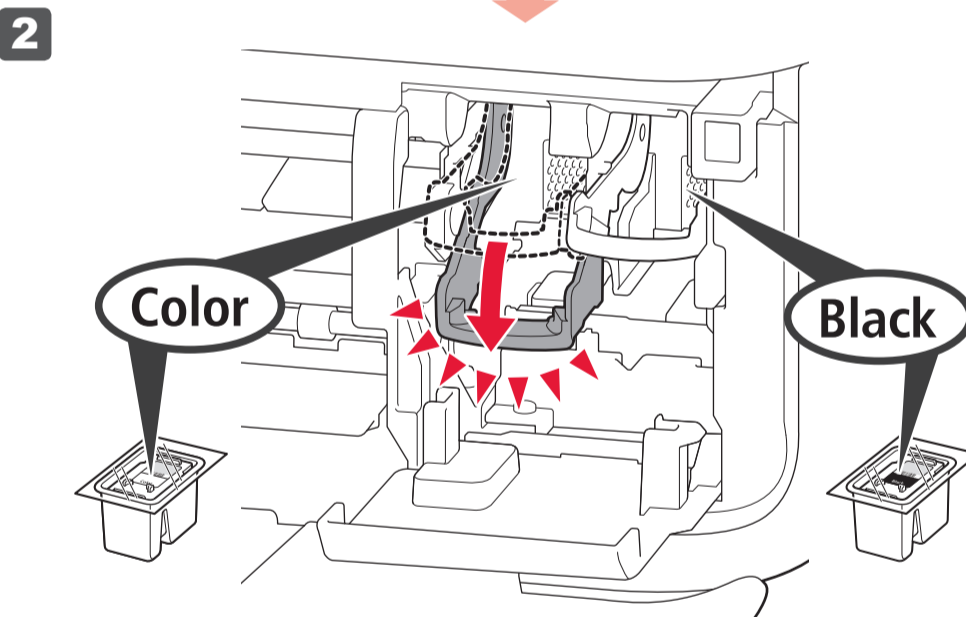
确认顶盖已自动打开。

如果顶盖关闭，关闭出纸盖板并将其重新打开以打开顶盖。

## 5

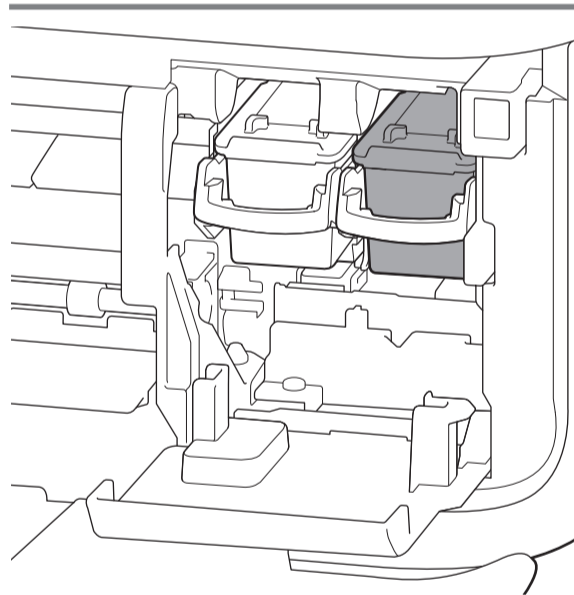


5 抬起墨盒锁定杆。



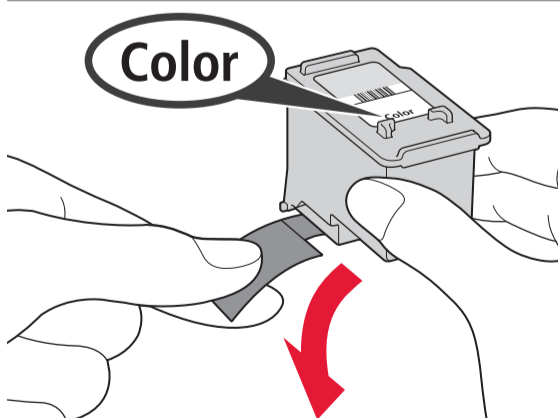
2 放下墨盒锁定杆。  
左侧是安装彩色FINE墨盒的位置，右侧是安装黑色FINE墨盒的位置。

## 6

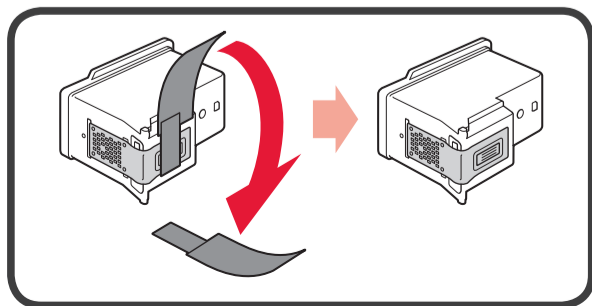


6 重复2到5安装其他FINE墨盒。

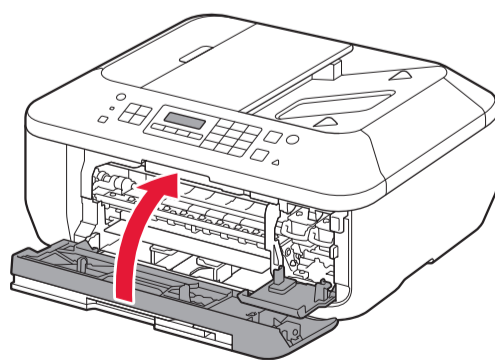
3 3 打开包装取出FINE墨盒，然后取下保护胶带。  
小心保护胶带上的墨水。



⊘ 请勿触摸!



## 7



7 关闭出纸盖板。  
等待大约1到2分钟直至显示此屏幕，然后继续。

如果出现错误信息，确认FINE墨盒已正确安装。

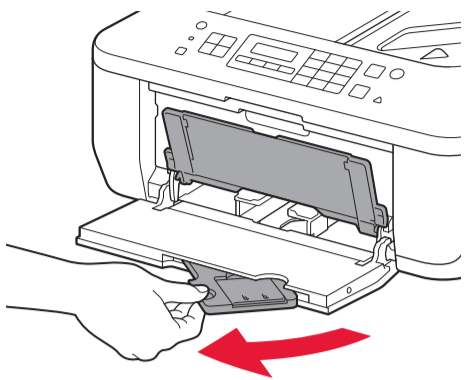
如果本机停止工作大约5分钟，则屏幕将关闭。要恢复显示，请按操作面板上除电源按钮以外的任何按钮。



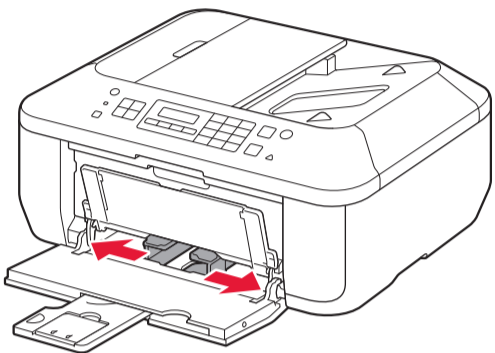
# 3

## 设置普通纸

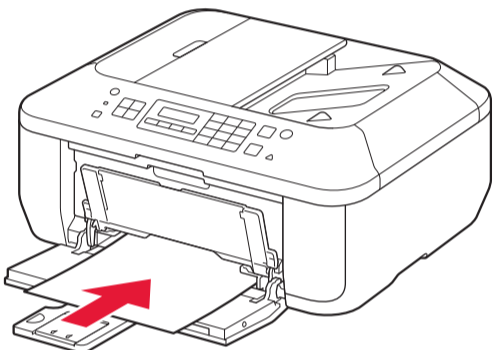
**1** 确认出纸托盘已关闭，然后拉出靠纸架。



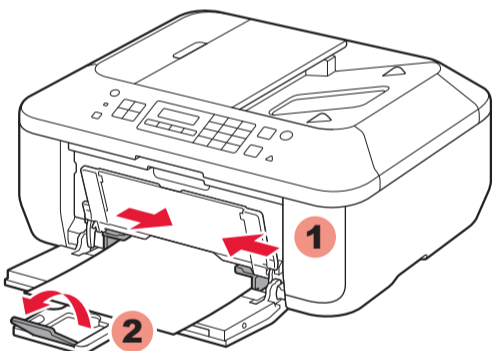
**2** 将右侧纸张导片滑至最右端。左侧纸张导片与右导片同时移动。



**3** 插入纸张直至其停止。



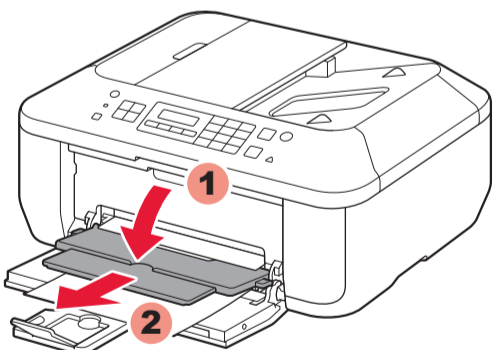
**4** 调整纸张导片以适合所用纸张的宽度，然后打开出纸托盘扩展架。



**5** 打开出纸托盘和出纸支架。

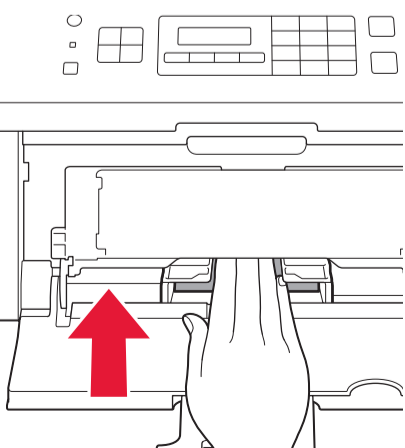
不打开出纸托盘打印会发生错误。

有关纸张信息，请参阅电子手册或在线手册。



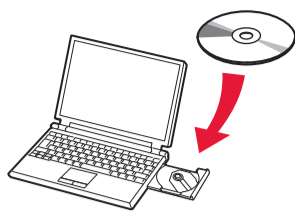
## 装入照片纸

插入纸张时打印面向下直至其停止。使用照片纸时，应调整介质类型和尺寸的本机设置。有关详细资料，请参阅电子手册或在线手册。



# 4

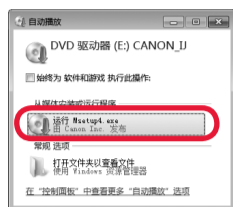
**1** 将光盘插入计算机。  
如果USB电缆线已连接，请将其拔出。如果计算机显示信息，单击取消。



**2** 按照屏幕上的说明进行操作。

Windows

Mac



Windows  
要选择语言，请单击语言。

如果光盘未自动运行：

Windows

双击计算机(我的电脑) > 光盘图标 > MSETUP4.EXE。

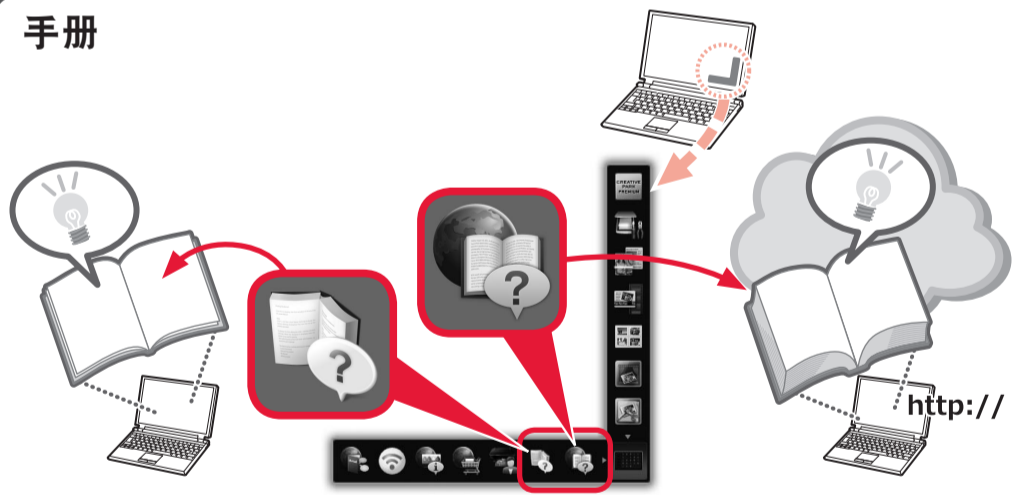
Mac

双击桌面上的光盘图标。



现在或随后可以设置本机的传真功能。有关设置说明，请参阅传真接收设置。

## 手册



## 兼容FINE墨盒

841XL  
Color

840XL  
Black

841  
Color

840  
Black

Color: CL-841XL  
Color: CL-841

Black: PG-840XL  
Black: PG-840

原产地：越南

进口商：佳能(中国)有限公司

地址：北京市东城区金宝街89号金宝大厦15层

邮政编码：100005

修订日期：2014.09

